



可替代PLC及DCS的Remote I/O

- 提供非常簡易的方式作系統的擴充，僅需經由區域網路連線PC 與Remote I/O 即可
- 擴充成本低於PLC
- 系統安裝容易，不需經由階梯程式設計
- M-System的Remote I/O 具有非常多種的通用輸入訊號可提供選擇

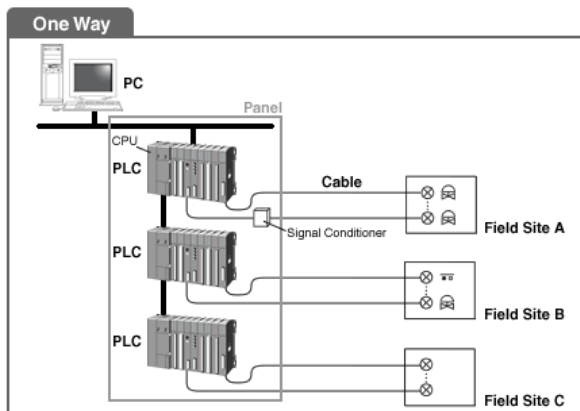
在SCADA系統中取代PLC的Remote I/O

- 根據專案的需求選擇適當型號跟I/O 數量經由區域網路連線Remote I/O 可使線材總成本降低
- M-System 開發非常多種的I/O 模組，包含DC, T/C, RTD, Potentiometer.....等

Your I/O Superstore
M-SYSTEM

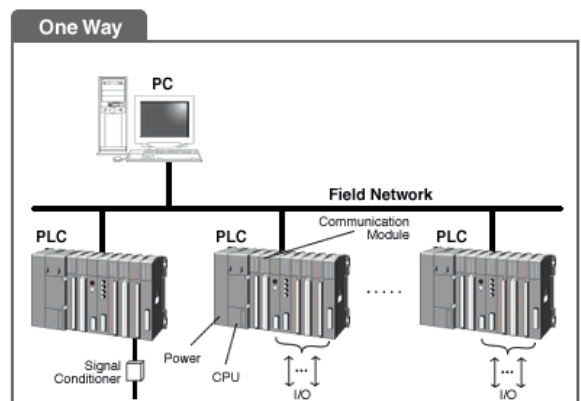
可以存在SCADA 世界的 Remote I/O

Remote I/O replacement PLC & DCS

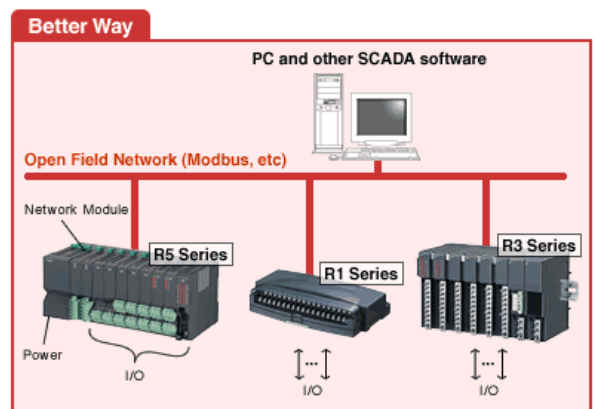
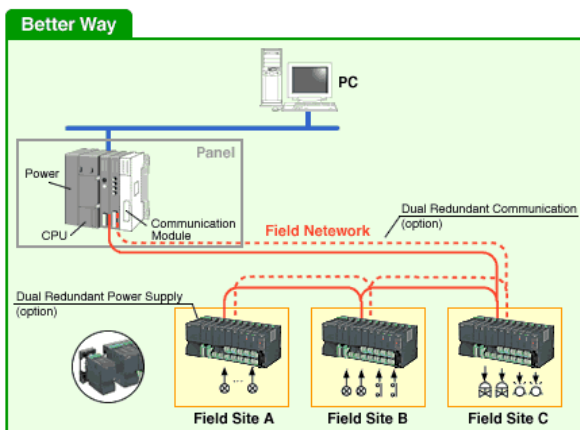


INTRODUCING REMOTE I/O

Remote I/O can replace PLC in PC based SCADA Systems



INTRODUCING REMOTE I/O



展林企業股份有限公司

<http://www.fayin.com.tw> fayin.tw@msa.hinet.net

tel: 02-27723316

fax: 02-81926485

Your I/O Superstore
M-SYSTEM