



**um UniMeasure**

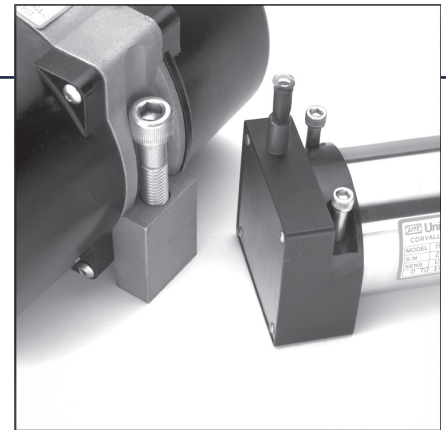
多樣化應用的位置傳訊器



可選用防水接頭

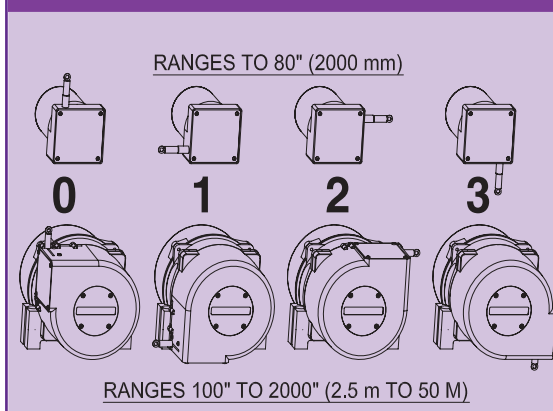


可選用不鏽鋼替代鋁外殼



位置傳訊器固定方式

### 出線位置可依照需求選擇



UniMeasure 的位置傳訊器是利用鋼索的變動長度來作為線性位置及線性速率的傳訊器。此位置傳訊器具有多樣的輸出訊號，包含電壓、4-20mA DC 電流訊號及數位訊號，提供一個非常節省成本的方法來作為線性位置及線性速度訊號的回授。

可選購防水接頭及不鏽鋼外殼提升防水等級為IP68，並且出線位置可按照現場需求指定。