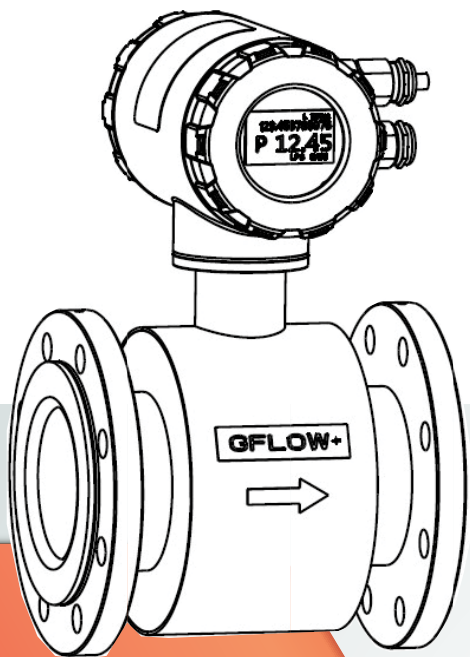


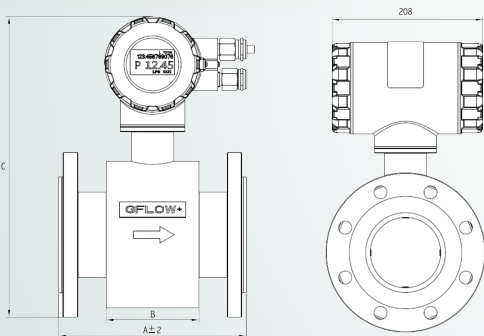


電磁式流量計 IF600

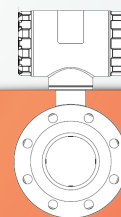


特點 General Features

- IF600 的SNR 感測器及電路系統的独特設計，使其擁有非常高的解析度
- 電子暨顯示部外殼使用鑄鋁製造
電極材質:316SS 內襯材質:CR橡膠
短管材質:304SS 本體及法蘭材質:碳鋼
- 支援多種通訊協定-HART, Modbus RS-485
- 低流速也能有效地量測，0.1m/s 的流速下，量測值仍能在精確度內



DN	Inch	B(mm)	A±2(mm)	C(mm)
50	2	102	200	349
80	3			380
100	4	122	250	401
125	5	132	250	428
150	6	170	300	462
200	8	202	350	510
250	10	222	400	567
300	12	312	500	620
350	14	312	500	676
400	16	392	600	731
450	18	402	600	787



應

Application 用



- 完善的設計非常適宜水及污水系統的流量量測
- 可直接更替機械式水流量計
- 控制介面簡易，使用者簡易上手

